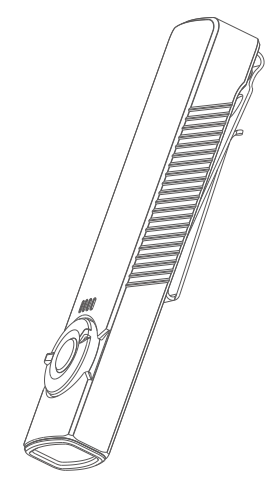


OOLIGHT

USER MANUAL



Arkfeld UV

Arkfeld UV is a white light + UV dual light source portable rectangular EDC flashlight.

IN THE BOX

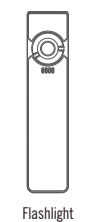




Table 1: Flashlight	
COOL WHITE CCT: 5700~6700K CRI:70	
NEUTRAL WHITE CCT: 4000~5000K CRI:70	
TURBO 1000 lumens	4min 110min
HIGH 300 lumens	140min 20min
MED 60 lumens	120min 4h
LOW 15 lumens	120min 8 days
MOON 1 lumen	
1.80Bsd	B5m 1M
IPX7	B7g / 3.07oz
(L)110*(W)25*(H)15mm (L)4.33*(W)0.98*(H)0.59in	Working temperature: 0-40°C
Optical Power(Typ.): 500mW Max Runtime: 4h Wavelength(Typ.): 365nm	Lithium Polymer Batteries 3.85Wh (1050mAh / 3.7V)

* Above data are tested per ANSI/NEMA FL 1-2009 standard in Olight's labs for reference. Note: The maximum output brightness will decrease as the battery voltage decreases.

Table 2: USB Magnetic charging cable

Cable length	0.5m
Input	USB-A 5V 1A
Output	CC&CV 4.2V±0.05V 1A
Time to fully charge	About 2 hours

Figure 1

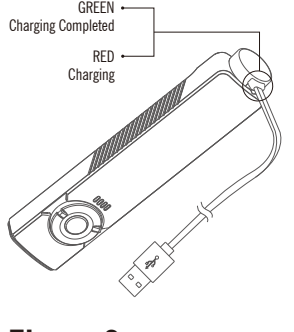


Figure 2

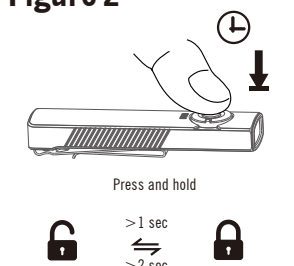


Figure 3

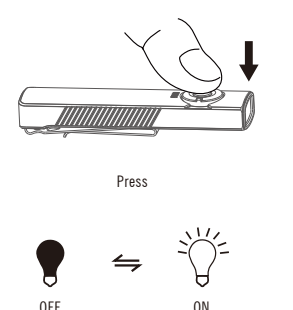


Figure 4

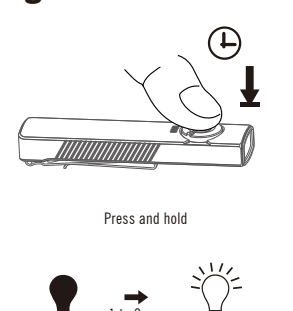


Figure 5

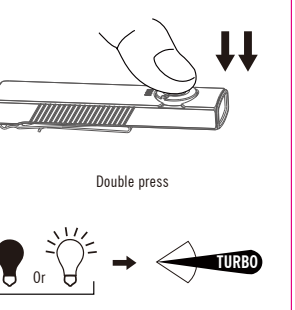


Figure 6

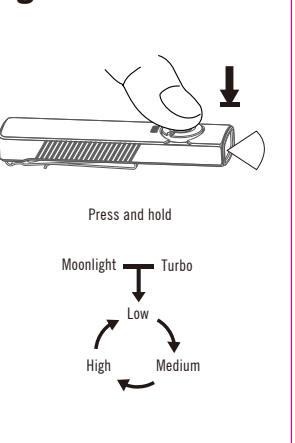


Figure 7

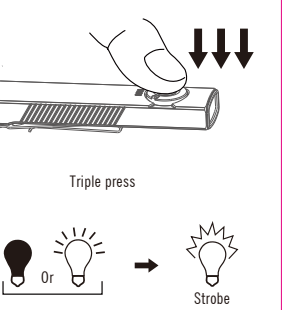
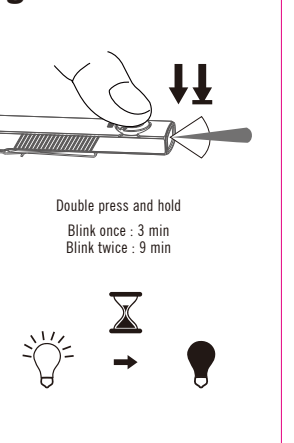


Figure 8



следующим образом:

- Зарядка, см. Рисунок 1;
- Блокировка/разблокировка, см. рисунок 2;
- Включите/выключите фонарик, см. рисунок 3;
- Лунный свет (только для режима белого света), см. рисунок 4;
- Turbo (только для режима белого света), см. рисунок 5;
- Изменение яркости (только для режима белого света), см. рисунок 6;
- Строб (только для режима белого света), см. рисунок 7;
- Синхронизация (только для режима белого света), см. рисунок 8;
- Переключайте режимы селектором, см. рис. 9;
- Описание индикатора батареи, см. рисунок 10.

(RO) Romanesc

Dictionar multilingv, a se vedea Table 3;

- Parametri produsului, vezi Tabelul 1 si Tabelul 2;
- Mod operare buton central:
- Incarcare, vezi Figura 1;
- Blocare / Deblocare, vezi Figura 2;
- Permit / Oprit, vezi Figura 3;
- Mod de veghe (doar pentru lumina alba), vezi Figura 4;
- Turbo (doar pentru lumina alba), vezi Figura 5;
- Schimbare niveluri iluminare (doar pentru lumina alba), vezi Figura 6;
- Stroboscop (doar pentru lumina alba), vezi Figura 7;
- Mod oprire automata (doar pentru lumina alba), vezi Figura 8;
- Schimbare moduri cu ajutorul selectorului, vezi Figura 9;
- Indicator nivel incarcare, vezi Figura 10.

(JP) 日本語

多言語辞書はTable 3を参照してください。

- 商品の仕様についてはTable 1とTable 2をご確認ください。
- 中央ボタンの操作方法は次のとおりです。
- 商品の充電方法はFigure 1をご確認ください。
- ロック/ロック解除はFigure 2をご確認ください。
- オン/オフはFigure 3をご確認ください。
- ムーンライトモード(白色光モードのみ)はFigure 4をご確認ください。
- ターボモード(白色光モードのみ)はFigure 5をご確認ください。
- 明るさの調整(白色光モードのみ)はFigure 6をご確認ください。
- ストロボモード(白色光モードのみ)はFigure 7をご確認ください。
- セレクトでモードを切り替えます。図 9を参照してください。
- 電池残量インジケータについての説明はFigure 10をご確認ください。

(TH) ไทย

พจนานุกรมหลายภาษา ดู Table 3

- พารามิเตอร์ผลิตภัณฑ์ โปรดดู Table 1 และ Table 2
- วิธีการใช้งานปุ่มกลางดังนี้
- วิธีการชาร์จ โปรดดู Figure 1
- สวิตช์เปิด/ปิดไฟ โปรดดู Figure 2
- โหมดแสงจันทร์ (ใช้ได้เฉพาะในโหมดแสงสีขาว) โปรดดู Figure 4
- โหมดเทอร์โบ (ใช้ได้เฉพาะในโหมดแสงสีขาว) โปรดดู Figure 5
- เปลี่ยนความสว่าง (ใช้ได้เฉพาะในโหมดแสงสีขาว) โปรดดู Figure 6
- แฟลช (สำหรับโหมดแสงสีขาวเท่านั้น) โปรดดู Figure 7
- การตัดค่าเวลา (ใช้ได้เฉพาะในโหมดแสงสีขาว) โปรดดู Figure 8
- วิธีการใช้ตัวเลือกเพื่อสลับโหมด โปรดดู Figure 9
- คำอธิบายตัวชี้ของไฟแสดงสถานะแบตเตอรี่ โปรดดู Figure 10

(IT) Italiano

Dizionario multilingue, consultare la Tabla 3;

- Fare riferimento alla Tabella 1 e alla Tabella 2 per i parametri del prodotto;
- La guida operativa del pulsante centrale è la seguente:
- Ricarica, vedere Figura 1;
- Blocca/sblocca, vedi Figura 2;
- Accendere/spegnere la torcia, vedere Figura 3;
- Moonlight (solo per modalità luce bianca), vedere Figura 5;
- Turbo (solo per modalità luce bianca), vedere Figura 5;
- Modificare la luminosità (solo per modalità luce bianca), vedere Figura 6;
- Strobo (solo per modalità luce bianca), vedere Figura 7;
- Temporizzazione (solo per modalità luce bianca), vedere Figura 8;
- Cambiare modalità con il selettore, vedere la Figura 9;
- Descrizione dell'indicatore della batteria, vedere la Figura 10.

(PT) Português

Dicionário multilingue, consulte a Table 3;

- Consulte a Tabela 1 e a Tabela 2 para obter os parâmetros do produto;
- A instrução de operação do botão central é o seguinte:
- Carregamento, consulte a Figura 1;
- Bloqueio/desbloqueio, consulte a Figura 2;
- Ligar/desligar a lanterna, ver Figura 3;
- Luz (somente para o modo de luz branca), veja a Figura 4;
- Turbo (somente para o modo de luz branca), veja a Figura 5;
- Alterar o brilho (somente para o modo de luz branca), veja a Figura 6;
- Strobo (somente para o modo de luz branca), veja a Figura 7;
- Temporização (somente para o modo de luz branca), veja a Figura 8;
- Alterar os modos com o seletor, veja a Figura 9;
- Descrição do indicador de bateria, consulte a Figura 10.

Figure 9

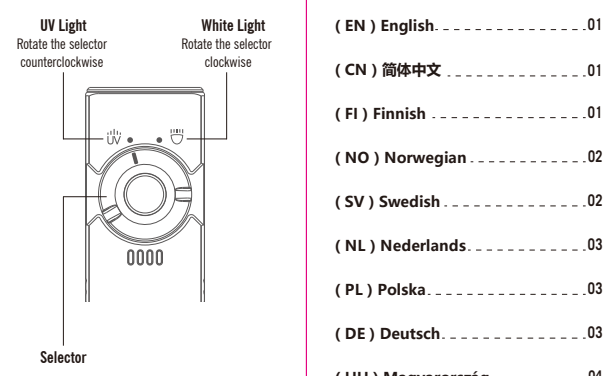


Figure 10

* One red indicator (<10%)

CONTENTS

(EN) English	01
(CN) 简体中文	01
(FI) Finnish	01
(NO) Norwegian	02
(SV) Swedish	02
(NL) Nederlands	03
(PL) Polska	03
(DE) Deutsch	03
(HU) Magyarország	04
(RU) Русский	04
(ES) Español	05
(RO) Romanesc	06
(UA) Ukrainian	06
(JP) 日本語	07
(KR) 한국어	07
(TH) ไทย	08
(FR) Français	08
(IT) Italiano	09
(SK) Slovenský jazyk	09
(PT) Português	10

(NO) Norwegian

Flerspråklig ordbok, se Table 3.

- Se tabell 1 og tabell 2 for produktparametre;
- Betjeningssveiledningen for midtknappen er som følger:
- Lading, se figur 1;
- Lås/lås opp, se figur 2;
- Slå på/av lommelykten, se figur 3;
- Moonlight-modus (kun for hvitt lysmodus), se figur 4;
- Turbo-modus (kun for hvitt lysmodus), se figur 5;
- Endre lysstyrken (kun for hvitt lysmodus), se figur 6;
- Strobe (kun for hvitt lysmodus), se figur 7;
- Timing (kun for hvitt lysmodus), se figur 8;
- Bytt modus med velgeren, se figur 9;
- Beskrivelse av batteriindikator, se figur 10.

(NL) Nederlands

Meertalig woordenboek, zie Table 3;

- Product specificaties, zie tabel 1 en tabel 2;
- De bediening van de middelste knop is als volgt:
- Opladen, zie figuur 1;
- Vergrendel/Ontgrendel, zie figuur 2;
- Schakel de lamp Aan/Uit, zie figuur 3;
- Turbo (nur bei weißem Licht), siehe Abbildung 4;
- Ändern der Helligkeit (nur bei weißem Licht), siehe Abbildung 6;
- Stroboskop (nur bei weißem Licht), siehe Abbildung 7;
- Zeitsteuerung (nur bei weißem Licht), siehe Abbildung 8;
- Wissel van helderheid (alleen voor wit licht), zie figuur 9;
- Strobe (alleen voor wit licht), zie figuur 7;
- Timing (alleen voor wit licht), zie figuur 8;
- Wissel van modus met de keuzeschakelaar, zie Afbeelding 9;
- Batterij indicator omschrijving, zie figuur 10.

(HU) Magyarország

Többnyelvű szótár, lásd Table 3;

- Tekintse meg a műszaki adatokat az 1. és 2. táblázatban.
- A középő gomb használat:
- Töltés, lásd 1. ábra.
- Lezárás/feloldás, lásd 2. ábra.
- A lámpa be/ki kapcsolása, lásd 3. ábra.
- Holdfény üzemmód (csak fehérfény módban), lásd 4. ábra.
- Turbo üzemmód (csak fehérfény módban), lásd 5. ábra.
- A fényerő megváltoztatása (csak fehérfény módban), lásd 6. ábra.
- Stroboszkóp (villogó) üzemmód (csak fehérfény módban), lásd 7. ábra.
- Időzítő (csak fehérfény módban), lásd 8. ábra.
- A módváltás a váltókapcsolóval történik, lásd 9. ábra.
- Akkumulátor állapotjelzőjének értelmezése, lásd 10. ábra.

Table 3 Multi-language dictionary

EN	Moonlight	Low	Medium	High	Turbo	Strobe	Press	Double press	Press and hold	Triple press	Blink once	Blink twice	UV Light	White Light	Selector
CN	月光档	低档	中档	高档	极亮档	爆闪	单击	双击	长按	三击	闪烁一次	闪烁二次	紫外线光	白光	波轮开关
FI	Moonlight-tila	Low-tila	Medium-tila	High-tila	Turbo-tila	Strobo	Napauta	Kaksoisnapauta	Paina ja pidä painettuna	Kolmoisnapauta	Vilkuta kerran	Vilkuta kaksi kertaa	UV-valo	Valkoinen valo	Valitsin
NO	Moonlight modus	Lav modus	Medium modus	Høy modus	Turbo modus	Blink modus	Trykk	Trykk to ganger	Hold inne	Trykk tre ganger	Blink en gang	Blink to ganger	UV-lys	Hvitt lys	Modusvelger
SV	Moonlight läge	Lågläge	Mellanläge	Högt läge	Turboläge	Blixt läge	Tryck	Dubbeltryck	Tryck och håll	Trippel tryck	Blinka en gång	Blinka två gånger	UV-ljus	Vitt ljus	Lägesväljare
NL	Maanlicht modus	Lage Modus	Gemiddelde Modus	Hoge Modus	Turbo Modus	Stroboscoop	Druk	Dubbel drukken	Houd ingedrukt	Diernaal drukken	Knipper één keer	Knipper twee keer	UV/ultraviolet licht	Wit licht	Schakelaar
PL	Tryb moonlight	Tryb niski	Tryb średni	Tryb wysoki	Tryb turbo	Strobe	Naciśnij	Naciśnij dwa razy	Naciśnij i przytrzymaj	Naciśnij trzy razy	Mruga raz	Mruga dwa razy	światło UV	światło białe	Selektor
DE	Moonlight-Modus	Niedriger Modus	Mittlerer Modus	Hoher Modus	Turbo-Modus	Strobe	Drücken	Zweimal drücken	Gedrückt halten	Dreimal drücken	Blinkt einmal	Blinkt zweimal	UV Licht	Weißes Licht	Wahlrad
HU	Holdfény mód	Alacsony mód	Közepes mód	Magas mód	Turbo mód	Stroboszkóp	Megnyomás	Dupla megnyomás	Nyomva tartás	Tripla megnyomás	Egy pislogás	Két pislogás	UV fény	fehér fény	váltászó tárcsa
RU	Режим мулпайт	Минимальный режим	Средний режим	Максимальный режим	Турбо режим	Режим стробоскоп	Нажмите	Двойное нажатие	Нажмите и удерживайте	Тройное нажатие	Мигание один раз	Мигание два раза	Ультрафиолет	белый свет	переключатель
ES	Modo de luz de luna	Modo de potencia baja	Modo de potencia media	Modo de potencia alta	Modo turbo	Estroboscópico	Presione	Presione dos veces	Mantenga presionado	Presione tres veces	Parpadee una vez	Parpadee dos veces	Luz UV	luz blanca	Selector
RO	Mod de veghe	Mod mic	Mod mediu	Mod mare	Mod turbo	Stroboscop	Apăsare	Apăsare dublă	Apăsare și mențineți apăsat	Apăsare triplă	Clipsește o dată	Clipsește de două ori	Lumina uv	Lumina alba	buton selector
UA	Режим Moonlight	Режим Low	Режим Medium	Режим High	Турбо-режим	Режим стробоскопа	Прес	Подвійне натискання	Натисніть і утримуйте	Трійне натискання	Один раз моргнути	Двачі моргнути	ультрафіолетове світло	біле світло	Перемикач
JP	ムーンライトモード	ローモード	メデアムモード	ハイモード	ターボモード	ストロボモード	プレス	ダブルプレス	押しのまま	トリプルプレス	一度点滅	二度点滅	UVライト	ホワイトライト	セレクタースイッチ
KR	문라이트 모드	로우 모드	미디어 모드	하이 모드	터보 모드	스트로브	누르기	2번 누르기	길게 누르기	3번 누르기	1번 깜빡임	2번 깜빡임	UV 라이트	화이트 라이트	토글 스위치
TH	โหมดแสงจันทร์	โหมดความสว่างต่ำ	โหมดความสว่างกลาง	โหมดความสว่างสูง	โหมดเทอร์โบ	กระพริบ	กด	กดสองครั้ง	กดค้างไว้	กดสามครั้ง	กะพริบหนึ่งครั้ง	กะพริบสองครั้ง	แสงสว่าง UV	แสงสีขาว	สวิตช์เลือกโหมด
FR	Mode Luciole	Mode Faible	Mode Moyen	Mode Haut	Mode Turbo	Stroboscope	Appuyer	Double pression	Appuyer et maintenir	Triple pression	Clignote une fois	Clignote deux fois	Lumière UV	Lumière blanche	Sélecteur
IT	Modalità chiaro di luna	Modalità bassa	Modalità media	Modalità alta	Modalità Turbo	Strobo	Premere	Premere due volte	Premere e tenere premuto	Premere tre volte	Lampeggia una volta	Lampeggia due volte	Luce UV	Luce bianca	Selettore
SK	mesačný svit	slabý režim	stredný režim	vysoký režim	turbo režim	stroboskop	Stlačenie	Dvojité stlačenie	Stlačenie a podržanie	Trojité stlačenie	Jedno žmurknutie	Dve žmurknutia	UV svetlo	biele svetlo	Voľič
PT	Modo Luar	Modo baixo	Modo Médio	Modo alto	Modo turbo	Strobo	Pressionar	Pressionar duas vezes	Mantner pressionado	Pressionar três vezes	Piscar uma vez	Piscar duas vezes	Luz UV	Luz branca	Seletor

WARRANTY

Within 30 days of purchase: Contact the original seller for repair or replacement.

Within 2 years of purchase: Contact Olight for repair or replacement.


USB magnetic charging cable: One year.

This warranty does not cover normal wear and tear, modifications, misuse, disintegrations, negligence, accidents, improper maintenance, or repair by anyone other than an Authorized retailer or Olight itself.

USA Customer Support
cs@olightstore.com


Global Customer Support
contact@olightworld.com

Visit www.olightworld.com to see our complete product line of portable illumination tools.



Dongguan Olight E-Commerce Technology Co., Ltd.
4th Floor, Building 4, Keguo Industrial Park, No 6 Zhongnan Road, Changan Town, Dongguan City, Guangdong, China.

Made in China



3.4000.0512 A. 12, 20, 2022